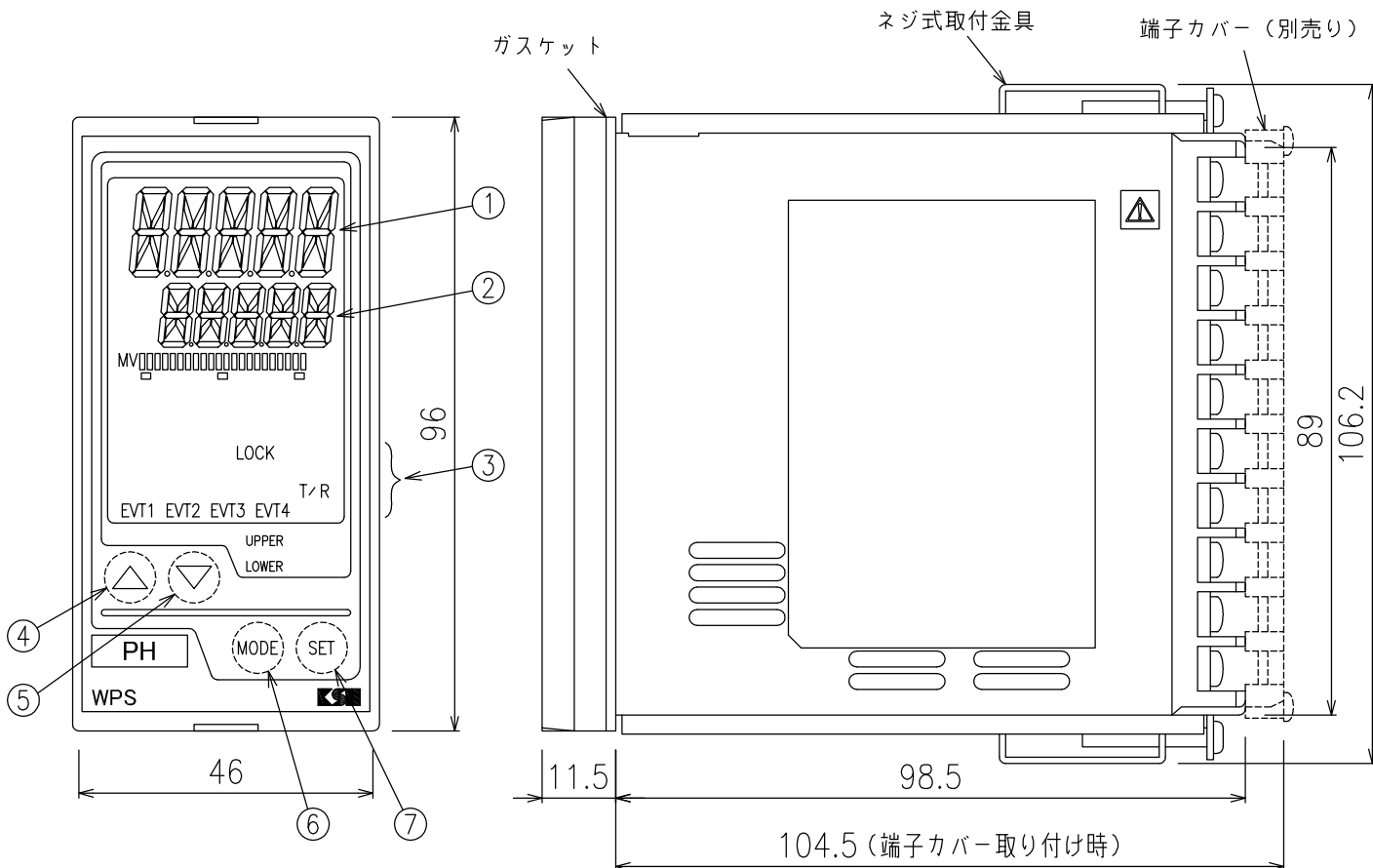
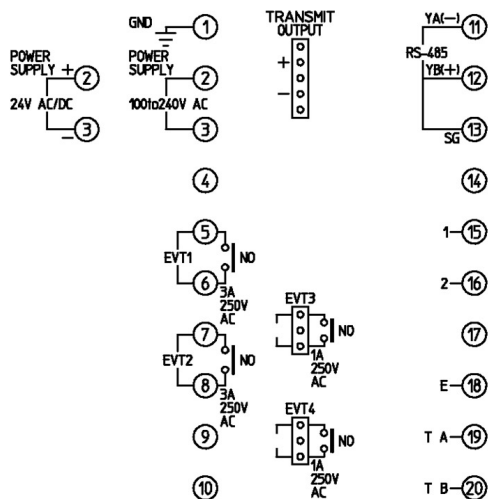


<外形図>



番号	名称	番号	名称
1	PH値表示	5	ダウンキー
2	温度値表示	6	モードキー
3	動作表示灯	7	セット/リセットキー
4	アップキー		

<接続端子>



GND : 接地  
 POWER SUPPLY : 電源電圧 100 to 240V AC  
 または 24V AC/DC  
 EVT1 : EVT1 出力  
 EVT2 : EVT2 出力  
 EVT3 : EVT3 出力  
 EVT4 : EVT4 出力  
 TRANSMIT OUTPUT : 伝送出力  
 RS-485 : シリアル通信 RS-485  
 1 (15) : 比抵抗センサ端子(2線式)  
 2 (16) : 比抵抗センサ端子(2線式)  
 E (18) : シールド  
 温度入力 (19-20) : A, B 温度補償センサ端子(2線方式)

名称 TITLE	パネルマウント形 デジタル指示比抵抗計 外形寸法図		第三角法 3RD ANGLE PROJECTION
型式 MODEL	WPS-102-SE□,□□□		単位 UNITS mm
訂正記号 REV.	記号	年月日 DATE	設計 DSN.
△			検閲 CHK.
△			
△			
商品コード PRODUCT CODE		図面番号 DRAWING NO	
WPS-102-SE□,□□□		WPS-102-SE□,□□□	
設計 DESIGNED BY	製図 DRAWN BY	検閲 CHECKED BY	日付 DATE
O.K	S.M	O.K	2012.05.17
環境サポートエンジニアリング 株式会社			