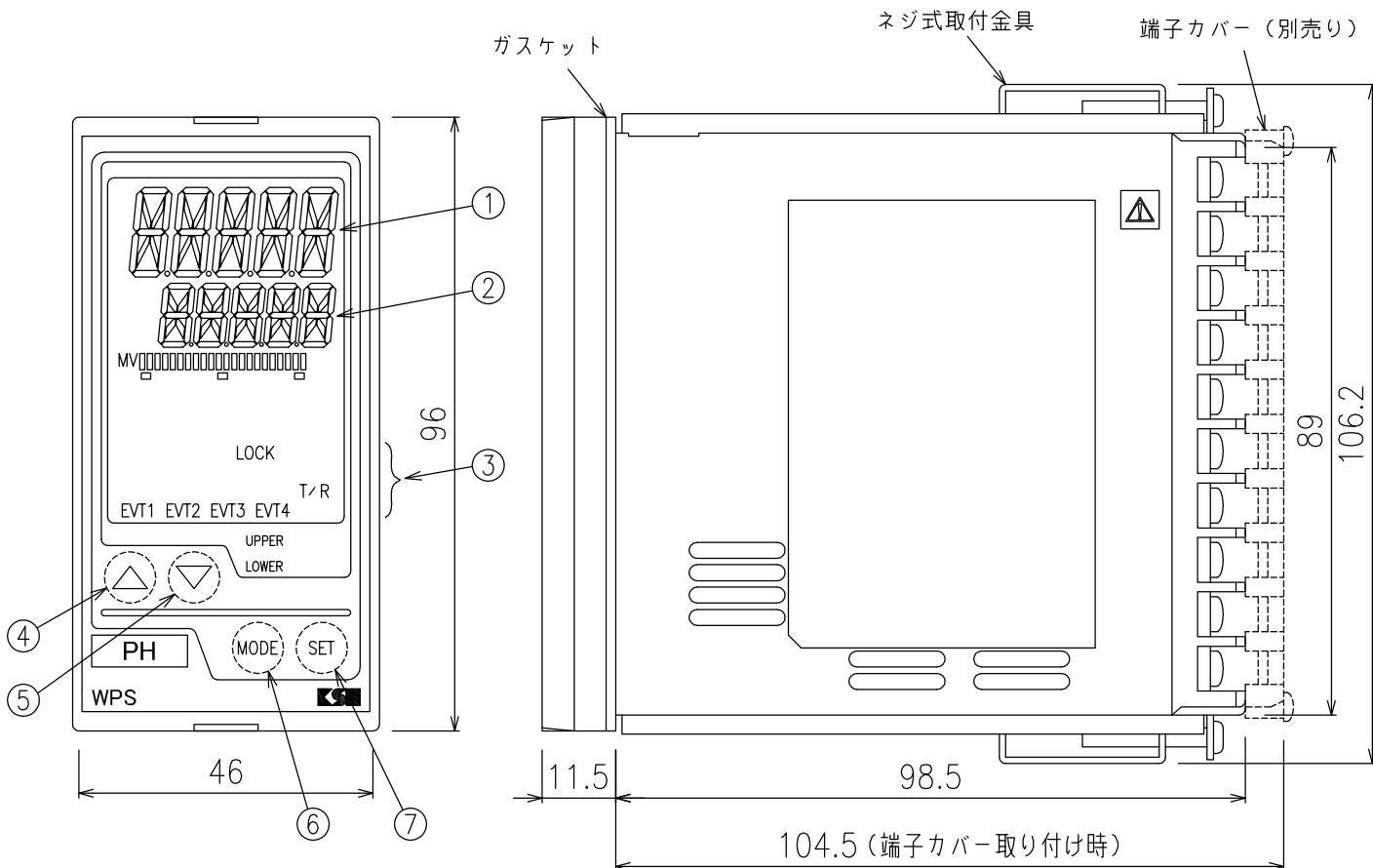
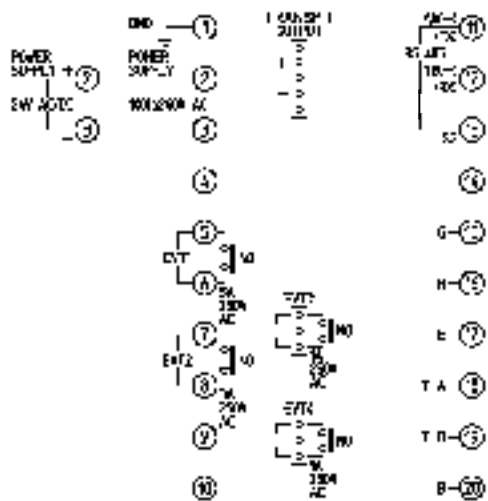


<外形図>



番号	名称	番号	名称
1	PH値表示	5	ダウンキー
2	温度値表示	6	モードキー
3	動作表示灯	7	セット/リセットキー
4	アップキー		

<接続端子>



- GND : 接地
- POWER SUPPLY : 電源電圧 100 to 240V AC または 24V AC/DC
- EVT1 : EVT1 出力
- EVT2 : EVT2 出力
- EVT3 : EVT3 出力
- EVT4 : EVT4 出力
- TRANSMIT OUTPUT : 伝送出力
- RS-485 : シリアル通信 RS-485
- G, R ⑮, ⑯ : 電極センサ
- E ⑰ : シールド
- T, T ⑱, ⑲ : 温度補償センサ端子 (Cu500)
- A, B, B ⑳-⑲ : 温度補償センサ端子 (Pt100, 2線式の場合⑱-⑲端子)

名称 TITLE	パネルマウント形 デジタル指示PH計 外形寸法図		第三角法 3RD ANGLE PROJECTION
型式 MODEL	WPS-102-PH0,000		単位 UNITS mm
訂正記号 REV.	DATE	設計 DSN.	検出 CHK.
△			
△			
△			
商品コード REV.	PRODUCT CODE	図番 DRAWING NO	実尺 SCALE
WPS-102-PH0,000	WPS-102-PH0,000		1:1 FREE
設計 DESIGNED BY	製図 DRAWN BY	検図 CHECKED BY	日付 DATE
O.K	S.M	O.K	2012.05.17
環境サポートエンジニアリング 株式会社			