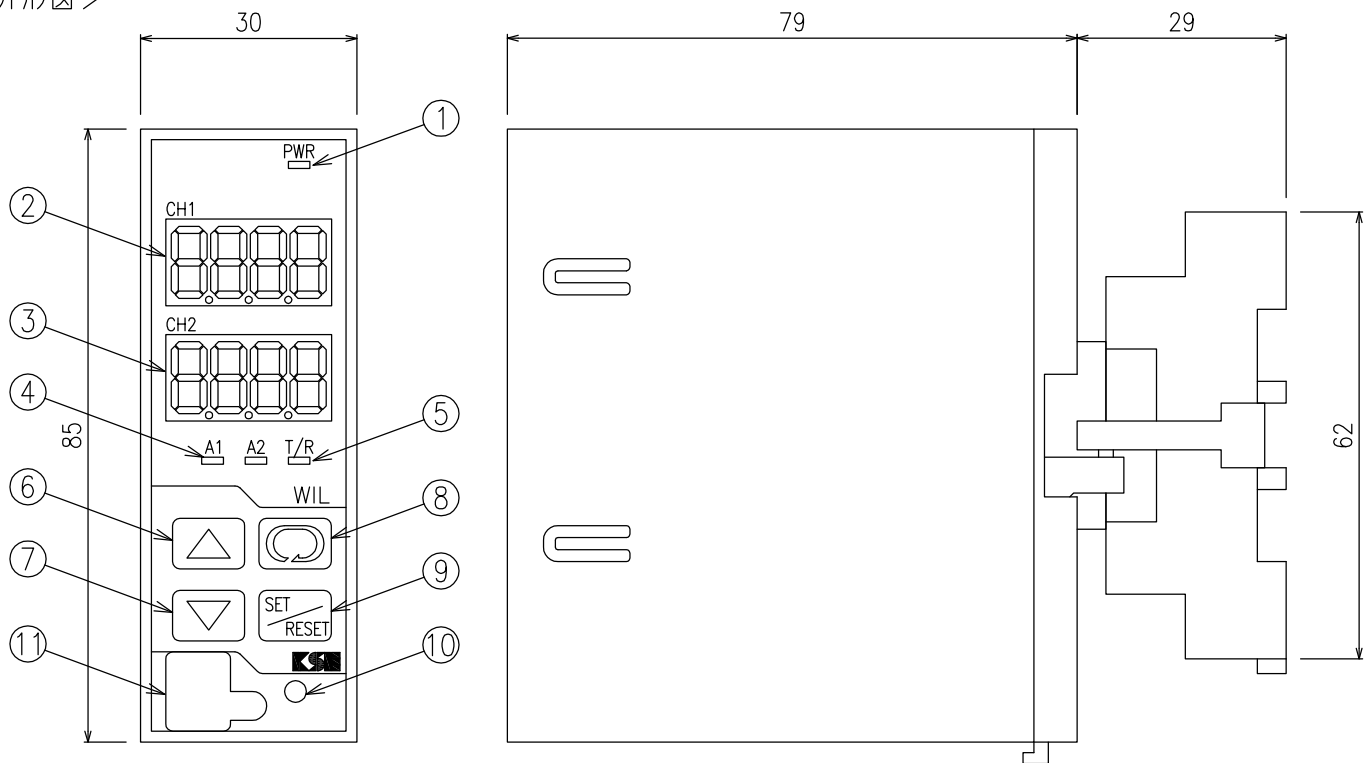
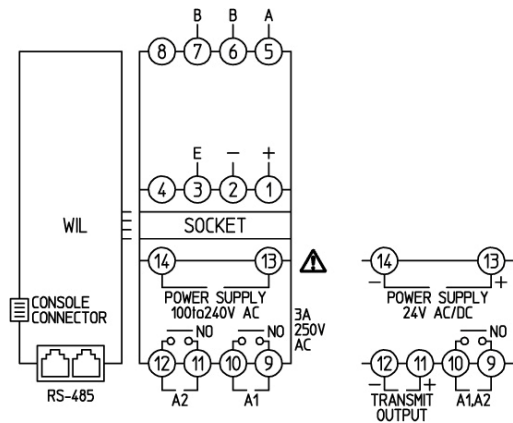


<外形図>



番号	名称	番号	名称
1	電源表示灯	7	ダウンキー
2	PH値表示	8	モードキー
3	温度値表示	9	セット/リセットキー
4	動作表示灯	10	光学センサ
5	動作表示灯 T/R	11	
6	アップキー		

<接続端子>



モジュラジャックピン配列図(本器側の配列です)

No. 1	COM
No. 6	NC
No. 1	YB(+)
No. 6	YA(-)
	NC
	COM

- + : 残留塩素濃度センサの(1) + 端子(①)
- : 残留塩素濃度センサの(2) - 端子(②)
- E : シールド線端子(③)
- A, B, B : 温度補償センサ端子(⑤ - ⑥ - ⑦)
温度素子 Pt100(3線方式)
- A1 : A1 出力端子(⑨ - ⑩)
(オプション: EVT 付加時)
- A2 : A2 出力端子(⑪ - ⑫)
(オプション: EVT 付加時)
- A1, A2 : A1, A2 共通出力端子(⑨ - ⑩)
(オプション: TA 付加時)
- TRANSMIT OUTPUT
: 伝送出力端子(⑪ - ⑫)
(オプション: TA 付加時)
- POWER SUPPLY
: 電源端子(⑬ - ⑭)
24V AC/DC(形名の後に 1 付加時)
- RS-485: シリアル通信モジュラジャック

名称 TITLE	プラグイン形 デジタル指示残留塩素計 外形寸法図	第三角法 3RD ANGLE PROJECTION
型式 MODEL	WIL-102-RC□,□□□	単位 UNITS mm
商品コード PRODUCT CODE	WIL-102-RC□,□□□	図面番号 DRAWING NO
設計 DESIGNED BY	O.K	図面 DRAWN BY
検閲 CHECKED BY	S.M	日付 DATE
		2012.05.17
環境サポートエンジニアリング 株式会社		実尺 SCALE A4 FREE

訂正記号 REV.	内容 REVISION	年月日 DATE	設計 DSN.	検閲 CHK.
△				
△				
△				