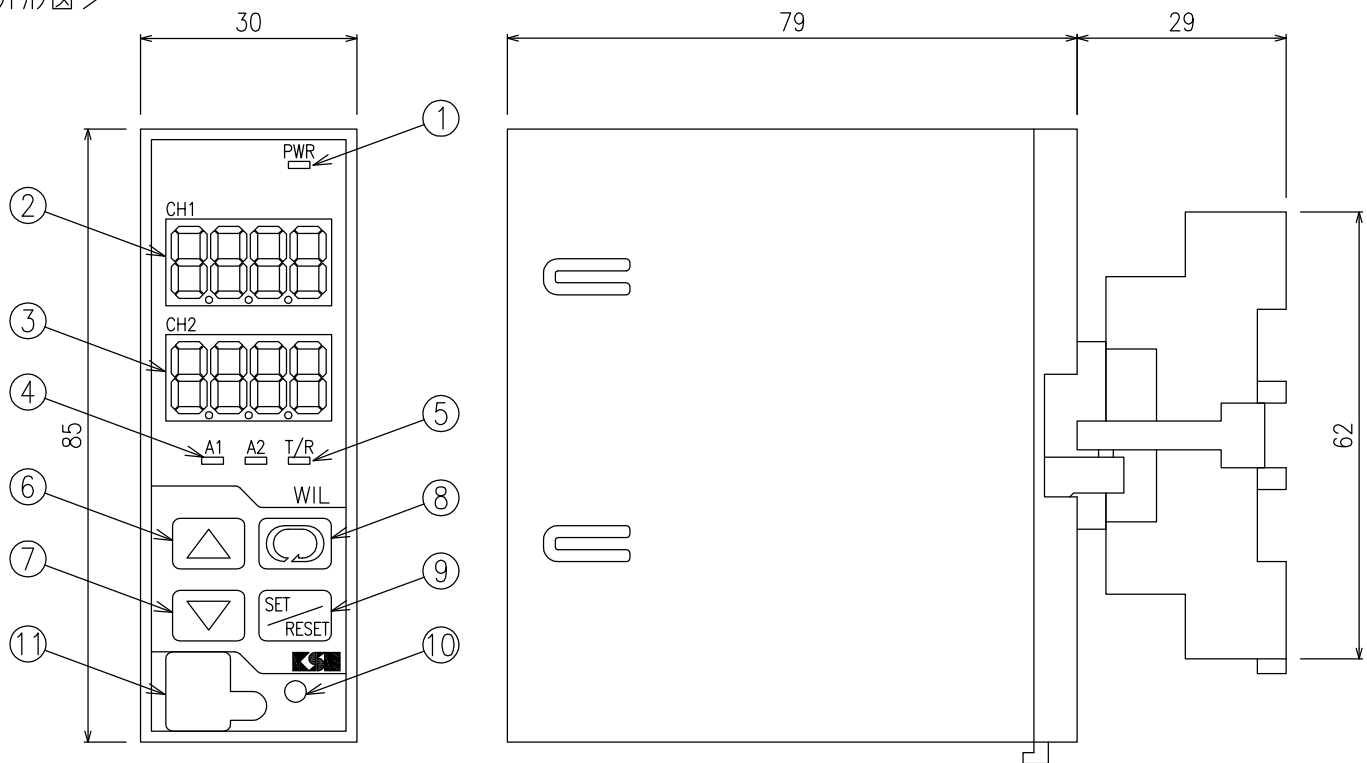
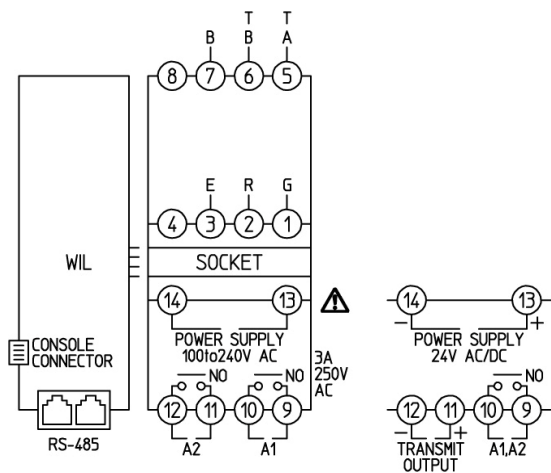


<外形図>



| 番号 | 名称        | 番号 | 名称         |
|----|-----------|----|------------|
| 1  | 電源表示灯     | 7  | ダウンキー      |
| 2  | PH値表示     | 8  | モードキー      |
| 3  | 温度値表示     | 9  | セット/リセットキー |
| 4  | 動作表示灯     | 10 | 光学センサ      |
| 5  | 動作表示灯 T/R |    |            |
| 6  | アップキー     |    |            |

<接続端子>



- T, T : 温度補償センサ端子(5 - 6)  
温度素子 Cu500(2線方式)
- A, B : 温度補償センサ端子(5 - 6)  
温度素子 Pt100(2線方式)
- A, B, B : 温度補償センサ端子(5 - 6 - 7)  
温度素子 Pt100(3線方式)
- G, R : 電極センサ端子(1 - 2)  
pH 複合電極センサ
- E : シールド線端子(3)  
pH 複合電極センサ
- POWER SUPPLY : 電源端子(13 - 14)
- A1 : A1 警報出力端子(9 - 10)  
(オプション: EVT 付加時)
- A2 : A2 警報出力端子(11 - 12)  
(オプション: EVT 付加時)
- A1, A2 : A1, A2 警報共通出力端子(9 - 10)  
(オプション: TA 付加時)
- TRANSMIT OUTPUT : 伝送出力端子(11 - 12)  
(オプション: TA 付加時)
- RS-485: シリアル通信モジュラジャック

モジュラジャックピン配列図(本器側の配列)

|       |       |
|-------|-------|
| No. 1 | COM   |
| No. 6 | NC    |
| No. 1 | YB(+) |
| No. 6 | YA(-) |
|       | NC    |
|       | COM   |

RS-485

| 名称<br>TITLE         | プラグイン形 デジタル指示PH計<br>外形寸法図 | 第三角法<br>3RD ANGLE<br>PROJECTION |
|---------------------|---------------------------|---------------------------------|
| 型式<br>MODEL         | WIL-102-PH□,□□□           | 単位<br>UNITS<br>mm               |
| 商品コード PRODUCT CODE  | WIL-102-PH□,□□□           | 図面番号 DRAWING NO                 |
| 設計 DESIGNED BY      | O.K                       | 検図 CHECKED BY                   |
| DATE                | 2012.05.17                | 日付 DATE                         |
| 製図 DRAWN BY         | S.M                       | 尺慮 SCALE                        |
| 製図 CHECKED BY       | O.K                       | 1:1<br>FREE                     |
| 環境サポートエンジニアリング 株式会社 |                           |                                 |

| 訂正記号<br>REV. | 内容<br>CHG. | 年月日<br>DATE | 設計<br>DSN. | 検図<br>CHK. |
|--------------|------------|-------------|------------|------------|
| △            |            |             |            |            |
| △            |            |             |            |            |
| △            |            |             |            |            |